

Lösung Aufgabe Nr. 1

$$y' \cos x + y \sin x = \tan x \quad (*)$$

a) $y' := k = \text{konstant}$ $y \sin x = \tan x - k \cos x \quad | : \sin x \neq 0$

$$y = \frac{1}{\cos x} - \frac{k \cos x}{\sin x}$$

für $y' := 0$: $y = \frac{1}{\cos x}$ Graph s. später

b) $y' \cos x + y \sin x = 0 \quad (**)$

$$\frac{dy}{dx} = -\frac{y \sin x}{\cos x}$$

$$\frac{dy}{y} = -\tan x \, dx$$

$$\ln |y| + \ln C^* = \ln |\cos x|, \text{ also } |C^* y| = |\cos x|$$

Lösungsgesamtheit der homogenen Gleichung $y = C \cdot \cos x$ ($C \in \mathbb{R}$)

c) Ansatz $y_0 = C(x) \cdot \cos x$, damit $y_0' = C'(x) \cdot \cos x - C(x) \cdot \sin x$

eingesetzt in (**): $C'(x) \cdot \cos^2 x - C(x) \cdot \sin x \cos x + C(x) \cdot \cos x \sin x = \tan x$

$$\text{Also ist } C'(x) = \frac{\sin x}{\cos^3 x} = \frac{\tan x}{\cos^2 x}$$

Integration mit TI Voyage (bzw. Substitution mit $z = \cos x$) liefert $C(x) = \frac{1}{2 \cos^2 x}$

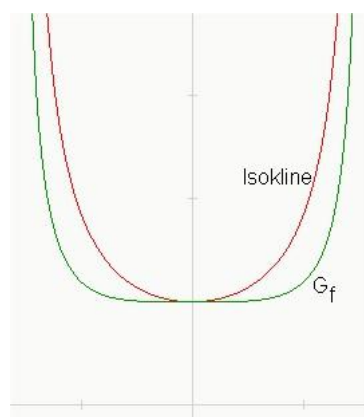
Daher ist $y_0 = \frac{1}{2 \cos x}$

Lösungsgesamtheit der inhomogenen Gleichung $y = C \cdot \cos x + \frac{1}{2 \cos x}$ ($C \in \mathbb{R}$)

d) Punkt $P(0|1) \in \text{Graph } G_f$: $1 = C + 0.5$, also $C = 0.5$

$$\underline{\underline{y = f(x) = \frac{1}{2} \left(\cos x + \frac{1}{\cos x} \right) = \frac{\cos^2 x + 1}{2 \cos x}}}$$

G_f ist symmetrisch zur y-Achse, vertikale Asymptoten mit Gleichungen $x = \pm 0.5\pi$



Lösung Aufgabe Nr. 2

$$w = f(z) = \frac{2z - i}{z + i}$$

a) Definitionsmenge $D = \mathbb{C} \setminus \{-i\}$

für f^{-1} :

$$z w + i w = 2z - i$$

$$z(w - 2) = -i - i w$$

$$z = \frac{i(w + 1)}{2 - w}, \text{ also ist die Wertemenge } W = \mathbb{C} \setminus \{2\}$$

b) $k: |z| = 1, k' = f(k)$

$$\left| \frac{i(w + 1)}{2 - w} \right| = \left| \frac{w + 1}{2 - w} \right| = 1. \text{ Also gilt für } k': |w + 1| = |2 - w| = |w - 2|$$

Schreibweise: $A(x+iy)$ bedeutet Punkt $A(x|y)$.

k' ist also die Mittelsenkrechte der Strecke $A(-1)B(2)$, hat daher die Gleichung $k': u = 0.5$

bzw. $k': w + \bar{w} - 1 = 0$

(erhält man auch durch Rechnung $(w + 1)(\bar{w} + 1) = (w - 2)(\bar{w} - 2) \dots$)

c) $g': w + \bar{w} - 4 = 0$ (g' also parallel zu $k', g': u = 2$)

für g gilt: $\frac{2z - i}{z + i} + \frac{2\bar{z} + i}{\bar{z} - i} - 4 = 0$

$$2z\bar{z} - 2iz - i\bar{z} - 1 + 2z\bar{z} + 2i\bar{z} + iz - 1 - 4z\bar{z} - 4i\bar{z} + 4iz - 4 = 0$$

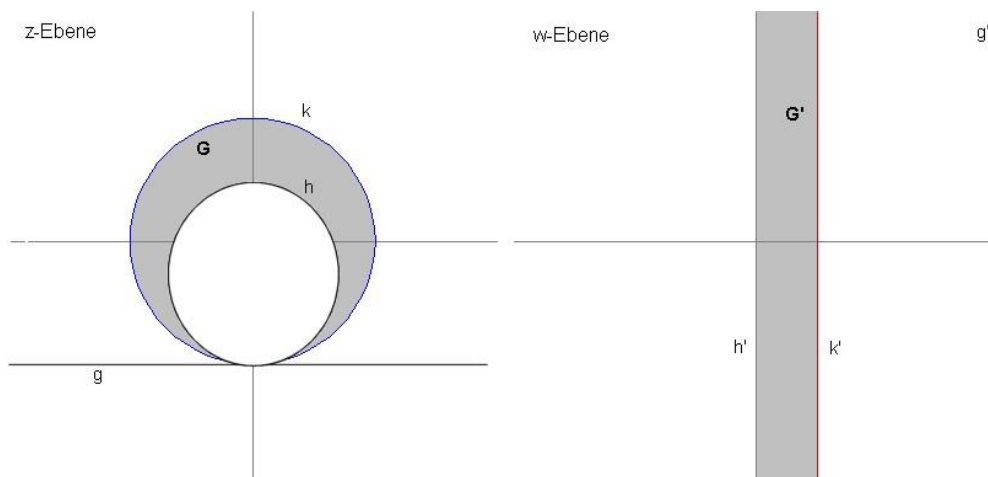
$3iz - 3i\bar{z} - 6 = 0$, also $g: iz - i\bar{z} - 2 = 0$, bzw. $g: y = -1$, also ist g in der Tat die Parallele zur reellen Achse durch $P(-i)$.

d) Imaginäre Achse $h': -w = \bar{w}$

für h gilt: $-\frac{2z - i}{z + i} = \frac{2\bar{z} + i}{\bar{z} - i}$, also $-2z\bar{z} + 2iz + i\bar{z} + 1 = 2z\bar{z} + 2i\bar{z} + iz - 1$

$$4z\bar{z} - iz + i\bar{z} - 2 = 0, \text{ also } (z - (-0.25i))(\bar{z} - 0.25i) = \frac{9}{16}$$

Das Urbild h ist also ein Kreis mit Mittelpunkt $M(-0.25i)$ und Radius $r = 0.75$.



Lösung Aufgabe Nr. 3

$$\begin{aligned} \text{a1) } x' &= x \\ y' &= 2x + 3y \end{aligned}$$

Da $\begin{pmatrix} a_1 - 1 \\ 2 \end{pmatrix} = \begin{pmatrix} 0 \\ 2 \end{pmatrix}$ parallel $\begin{pmatrix} b_1 \\ 3 - 1 \end{pmatrix} = \begin{pmatrix} 0 \\ 2 \end{pmatrix}$, so ist f eine perspektive Affinität mit

Affinitätsrichtung $r \parallel \begin{pmatrix} 0 \\ 2 \end{pmatrix}$ und Affinitätsachse $s: 2x + 2y = 0$, bzw. $s: y = -x$

Da $g: y = -x + 1 \parallel s$, so muss g' ebenfalls $\parallel s$ sein:

$$f^{-1}: x = x' \text{ und } y = \frac{y' - 2x'}{3}$$

Also gilt für g' : $x' + \frac{y' - 2x'}{3} - 1 = 0$, daher $3x' + y' - 2x' - 3 = 0$

$g': x' + y' - 3 = 0$, also in g' der Tat parallel zu g .

a2) Damit f Scherung, so $\begin{pmatrix} a_1 - 1 \\ 2 \end{pmatrix} \parallel \begin{pmatrix} b_1 \\ 3 - 1 \end{pmatrix} \parallel r \parallel s$ (r: Affinitätsrichtung, s: Aff.achse)

Also ist $b_1 = a_1 - 1$.

Wegen der zweiten Gleichung der Abbildung muss s die Gleichung $y = -x$ haben.

Also ist $r \parallel \begin{pmatrix} -1 \\ 1 \end{pmatrix} \parallel \begin{pmatrix} -2 \\ 2 \end{pmatrix}$. Damit wird $b_1 = -2$ und $a_1 = b_1 + 1 = -1$.

b) $k_1: x^2 + y^2 = 9$. Also Mittelpunkt $M_1(0|0)$ und Radius $r_1 = 3$.

Ansatz für die Mittelpunkte der Kreise k : $\overline{M(u|v)}$, Radius r

Für k gilt: k berührt k_1 von aussen: $\overline{MM_1} = r + r_1$: $u^2 + v^2 = (r + 3)^2$ (1)

Zudem $P(9|0) \in k$: $(9 - u)^2 + v^2 = r^2$ (2)

(1) - (2) ergibt: $u^2 - (9 - u)^2 = (r + 3)^2 - r^2$, also $-81 + 18u = 6r + 9$

Daher ist $r = 3u - 15$.

Eingesetzt in (1): $u^2 + v^2 = (3u - 12)^2 = 9u^2 - 72u + 144$

$8(u^2 - 9u) - v^2 = -144$, daher $8((u - 4.5)^2 - 20.25) - v^2 = -144$

$8(u - 4.5)^2 - v^2 = -144 + 162 = 18$

$$\frac{(u - 4.5)^2}{\frac{9}{4}} - \frac{v^2}{18} = 1$$

Die Mittelpunkte liegen also auf dem rechten Ast der Hyperbel mit Mittelpunkt $(4.5|0)$.

(auf dem linken Ast liegen die Mittelpunkte derjenigen Kreise, die k von innen berühren, $\overline{MM_1} = r - r_1$, führt auf dieselbe Hyperbelgleichung).

Lösung Aufgabe Nr. 4

4.1.

$$\text{Kreisbahnansatz: } m\omega^2 r = G \frac{mm_E}{r^2};$$

$$\text{mit } \omega = \frac{2\pi}{T} \text{ und } r = r_E + h \text{ folgt: } T = 2\pi \sqrt{\frac{r^3}{Gm_E}},$$

$$T = 2\pi \sqrt{\frac{6571000^3}{6,67 \cdot 10^{-11} \cdot 5,97 \cdot 10^{24}}} = 5303,6 \text{ s} = 88 \text{ min } 23,6 \text{ s}$$

4.2.

$$\text{Energieansatz: } E_1 + \Delta E = E_2 \Rightarrow E_1 = \frac{m}{2} v_1^2 - G \frac{mm_E}{r_1}, E_2 = \frac{m}{2} v_2^2 - G \frac{mm_E}{r_2}$$

$$\text{Kreisbahnansatz: } \frac{mv^2}{r} = G \frac{mm_E}{r^2} \Rightarrow v^2 = G \frac{m_E}{r}$$

$$\Delta E = E_2 - E_1 = \frac{1}{2} Gmm_E \left(\frac{1}{r_1} - \frac{1}{r_2} \right)$$

$$\Delta E = \frac{1}{2} \cdot 6,67 \cdot 10^{-11} \cdot 10^3 \cdot 5,97 \cdot 10^{24} \cdot \left(\frac{1}{6571000} - \frac{1}{6671000} \right) \text{ Nm} = 454,2 \cdot 10^6 \text{ Nm}$$

Diese Energiedifferenz muss als Arbeit vom Triebwerk verrichtet werden.

Lösung Aufgabe Nr. 5

$$\text{Energieerhaltungssatz: } E_{kin} = E_{pot}$$

$$E_{kin} = \frac{m}{2} v^2 + \frac{J_S}{2} \omega^2, E_{pot} = mgh \Rightarrow \frac{m}{2} v^2 + \frac{J_S}{2} \omega^2 = mgh \Rightarrow h = \frac{v^2}{2g} \left(1 + \frac{J_S}{mr^2} \right)$$

$$\text{Hohlzylinder: } J_S = mr^2 \Rightarrow h = \frac{v^2}{g}$$

$$\text{Vollzylinder: } J_S = \frac{1}{2} mr^2 \Rightarrow h = \frac{3}{4} \frac{v^2}{g}$$

Lösung Aufgabe Nr. 6

Das durch die Feder am Stab erzeugte Drehmoment kann für kleine Ausschläge durch

$$M = -F_F \cdot l = -D \cdot \Delta y \cdot l$$

dargestellt werden. Mit $\Delta y = l \cdot \varphi$ ist $M = -D \cdot l^2 \cdot \varphi$.

Einsetzen in das Grundgesetz der Drehbewegung $J_A \cdot \ddot{\varphi} = M$ liefert die Schwingungsdifferentialgleichung

$$J_A \cdot \ddot{\varphi} = -D \cdot l^2 \cdot \varphi \quad \text{und mit } J_A = \frac{1}{3} m l^2 \Rightarrow \ddot{\varphi} + \frac{3D}{m} \cdot \varphi = 0.$$

Daraus kann der Schwingungsparameter $\omega^2 = \frac{3D}{m}$ abgelesen werden und in die Formel

$$T = 2\pi \sqrt{\frac{m}{3D}} \quad \text{umgeformt werden.}$$

Lösung Aufgabe Nr. 7

7.1.

Begründung: Zum Strom durch die Widerstände kommt der Ladestrom des Kondensators hinzu. Erst wenn der Kondensator geladen ist, stellt sich die Gesamtstromstärke 500 mA ein.

$$R = \frac{U}{I}, \quad \frac{1}{R} = \frac{1}{R_1} + \frac{1}{90\Omega}, \quad R_1 = 60\Omega$$

7.2.

$$Z = \frac{U}{I}, \quad \frac{1}{Z^2} = \frac{1}{R^2} + \frac{1}{X_C^2}, \quad X_C = \frac{1}{\omega C}, \quad C = 38,4\mu F$$

Zeigerdiagramm

$$\varphi = 23,4^\circ$$

7.3.

$$\varphi = 0 \Leftrightarrow X_C = X_L, \quad \frac{1}{\omega C} = \omega L, \quad L = \frac{1}{\omega^2 C}, \quad L = 0,264H$$

Lösung Aufgabe Nr. 8

8.1.

Angabe der Richtung, Begründung mit $\vec{F}_L = -\vec{F}_E$

8.2.

aus $F_E = F_L$ folgt mit $F_E = qE$ und $F_L = qvB$: $E = vB$, $E = 2,5 \cdot 10^5 \frac{V}{m}$

8.3.

Begründung: Lorentzkraft ist Radialkraft

Kreisbahnansatz: $F_r = F_L$, $\frac{mv^2}{r} = qvB$, $\frac{q}{m} = \frac{v}{rB}$, $\frac{q}{m} = \frac{5 \cdot 10^5}{0,021 \cdot 0,5} \frac{C}{kg} = 47,6 \cdot 10^6 \frac{C}{kg}$