

Mathematik I – Prüfung für den Übertritt aus der 9. Klasse

Bitte beachten:

- Bearbeitungsdauer: 60 Minuten
- Alle Lösungsblätter sind mit Namen, Vornamen und Prüfungsnummer zu versehen.
- Die Aufgaben sind unter Angabe aller Berechnungen und Begründungen direkt auf diese Blätter zu lösen.
- Die Punktezahlen der Aufgaben sind in Klammern angegeben.
- Erlaubte Hilfsmittel: Geodreieck, Zirkel, Lineal, Stifte in unterschiedlichen Farben.

Lösungen

Korrekturhinweise:

Es werden keine Teile von Punkten vergeben. Damit ein Punkt vergeben werden kann, muss die verlangte Teilleistung erbracht werden.



Name, Vorname: Prüfungsnummer:

Aufgabe 1

Fülle die leeren Felder der Tabelle aus.

(5)

x	y	$x - 3y$	$x^2 - 2(y - x)$	$xy - 2y^2$
2	-3	<u>11</u>	<u>14</u>	<u>-24</u>
3	<u>0.5</u>	 	14	
<u>-11</u>	2	 	 	-30

1 Punkt pro korrekte Antwort.

Aufgabe 2

Die Tabelle enthält die Seitenlängen von Dreiecken in cm. Welche Dreiecke sind zueinander ähnlich? Markiere zueinander ähnliche Dreiecke mit der gleichen Farbe. (3)

Dreieck	I	II	III	IV	V	VI	VII
Seite a	4	6	3	4	12	5	0,4
Seite b	4	3,6	6	4	10	5	0,4
Seite c	5	7,2	5	6	6	6	0,5

*Zueinander ähnlich sind:**I und VII (1 Teilpunkt)**II, III und V (2 Teilpunkte, 1 Teilpunkt für ein Paar daraus)**Pro Fehler 1 Punkt Abzug, die minimale Punktzahl ist 0.*

Name, Vorname: Prüfungsnummer:

Aufgabe 3

Gegeben ist der Bruch $\frac{(x+3)^2 - x}{x^2 + 4}$

- a) Setze für x die Zahl 4 ein und berechne das Resultat (als gekürzten Bruch angeben). (1)

$$\frac{(4+3)^2 - 4}{4^2 + 4} = \frac{49 - 4}{16 + 4} = \frac{45}{20} = \frac{9}{4}$$

- b) Setze für x die Zahl -6 ein und berechne das Resultat (als gekürzten Bruch angeben). (1)

$$\frac{(-6+3)^2 - (-6)}{(-6)^2 + 4} = \frac{(-3)^2 + 6}{36 + 4} = \frac{9 + 6}{40} = \frac{15}{40} = \frac{3}{8}$$

- c) Welche Zahl muss man für x einsetzen, so dass der Wert des Bruches gerade 1 ist? (2)

$$\frac{(x+3)^2 - x}{x^2 + 4} = 1 \rightarrow \text{Zähler} = \text{Nenner}$$

$$(x+3)^2 - x = x^2 + 4 \quad (1 \text{ Teilpunkt})$$

$$x^2 + 6x + 9 - x = x^2 + 4 \quad | -x^2 - 9$$

$$5x = -5 \quad | :5$$

$$\underline{\underline{x = -1}} \quad (2 \text{ Punkte für das korrekte Ergebnis})$$

Wer das korrekte Ergebnis durch Ausprobieren findet, erhält beide Punkte, falls die Zahl -1 sichtbar in den Term eingesetzt wurde. Das korrekte Ergebnis ohne Rechnung gibt 0 Punkte.

Name, Vorname: Prüfungsnummer:

Aufgabe 4

Für eine Befragung wurden 1500 Personen angeschrieben. Von den Personen, die geantwortet haben, sind 60% „ja-Stimmen“ eingegangen, der Rest sind „nein-Stimmen“. Die Anzahl „nein-Stimmen“ betrug 480. Wie viele von den 1500 Personen haben nicht geantwortet? (2)

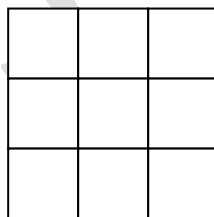
*480 Stimmen sind 40% der Stimmen
 → 120 Stimmen sind 10% der Stimmen
 → 1200 Stimmen sind 100% der Stimmen
 → $1500 - 1200 = \underline{300 \text{ Personen}}$ haben nicht geantwortet.*

1 Teilpunkt wer berechnet, dass insgesamt 1200 Personen gestimmt haben oder, dass 720 Personen „ja“ gestimmt haben.

2 Punkte für die korrekte Antwort.

Aufgabe 5

Ein Quadrat der Seitenlänge $s = \frac{1}{2}$ wird in neun gleich grosse Quadrate unterteilt, siehe Bild. Anschliessend werden die vier Quadrate an den Ecken ausgeschnitten. Berechne den Inhalt der verbleibenden Fläche. Das Ergebnis muss als gekürzter Bruch angegeben werden. (2)



Die Fläche des grossen Quadrats ist $\left(\frac{1}{2}\right)^2 = \frac{1}{4}$

Die Fläche eines kleinen Quadrates ist $\frac{1}{9}$ von $\frac{1}{4} = \frac{1}{36}$

oder die gesuchte Fläche ist $\frac{5}{9}$ von $\frac{1}{4}$ (1 Teilpunkt)

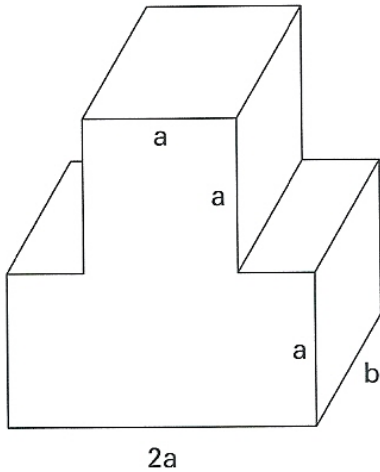
Die verbleibende Fläche ist $\underline{\underline{\frac{5}{36}}}$

2 Punkte für das korrekte Ergebnis.

Name, Vorname: Prüfungsnummer:

Aufgabe 6

- a) Stelle für den abgebildeten Körper eine Formel für die Oberfläche auf. (2)
Vereinfache deine Formel so weit wie möglich.



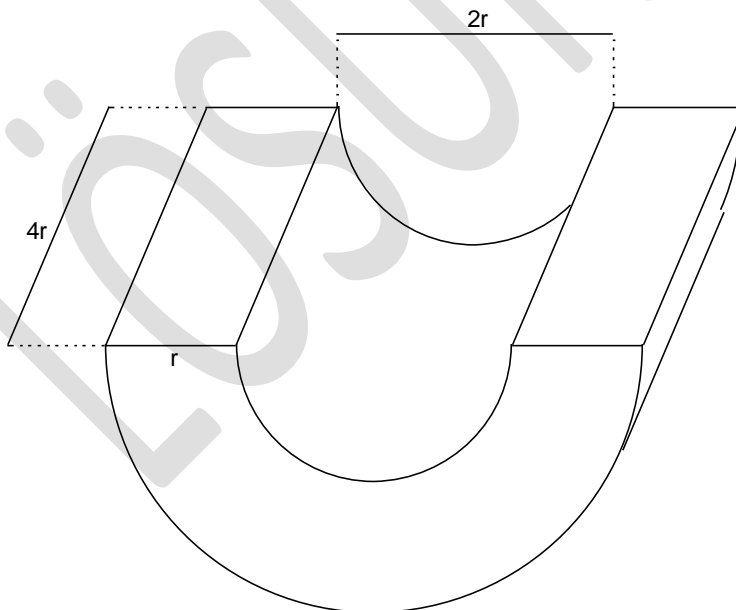
$$A = 2(a^2 + 2a^2) + b(8a)$$

1 Teilpunkt für eine korrekte Formel

$$A = 6a^2 + 8ab = 2a(3a + 4b)$$

1 Teilpunkt für die vereinfachte Form
(beide Formen werden akzeptiert)

- b) Stelle für den abgebildeten Körper eine Formel für das Volumen auf. (2)
Vereinfache deine Formel so weit wie möglich.



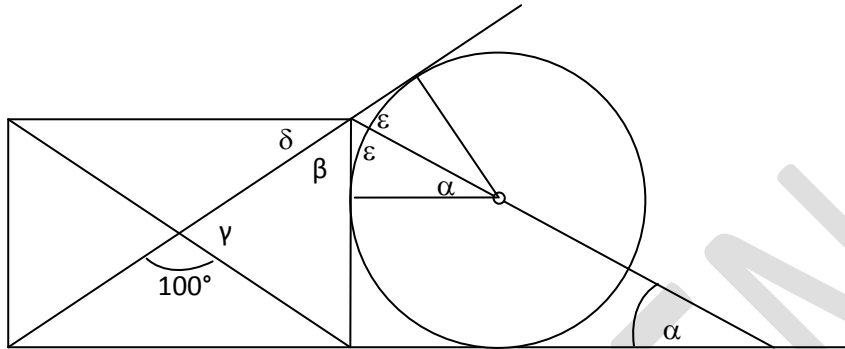
$$V = \frac{(2r)^2 \cdot \pi \cdot 4r}{2} - \frac{r^2 \cdot \pi \cdot 4r}{2} \quad (1 \text{ Teilpunkt für eine korrekte Formel})$$

$$V = \frac{16r^3 \pi}{2} - \frac{4r^3 \pi}{2} = \underline{\underline{6r^3 \pi}} \quad (1 \text{ Teilpunkt für das Vereinfachen})$$

Name, Vorname: Prüfungsnummer:

Aufgabe 7

Der Schnittwinkel der Diagonalen im gezeichneten Rechteck beträgt 100° . (2)
 Berechne den Winkel α .



$$\gamma = 180^\circ - 100^\circ = 80^\circ$$

$$\beta = (180^\circ - 80^\circ) / 2 = 50^\circ$$

1 Teilpunkt für $\beta = 50^\circ$ oder $\delta = 40^\circ$

$$\beta + 2\varepsilon = 180^\circ \rightarrow \varepsilon = 65^\circ$$

$$\alpha + \varepsilon = 90^\circ \rightarrow \underline{\underline{\varepsilon = 25^\circ}}$$

Name, Vorname: Prüfungsnummer:

Aufgabe 10

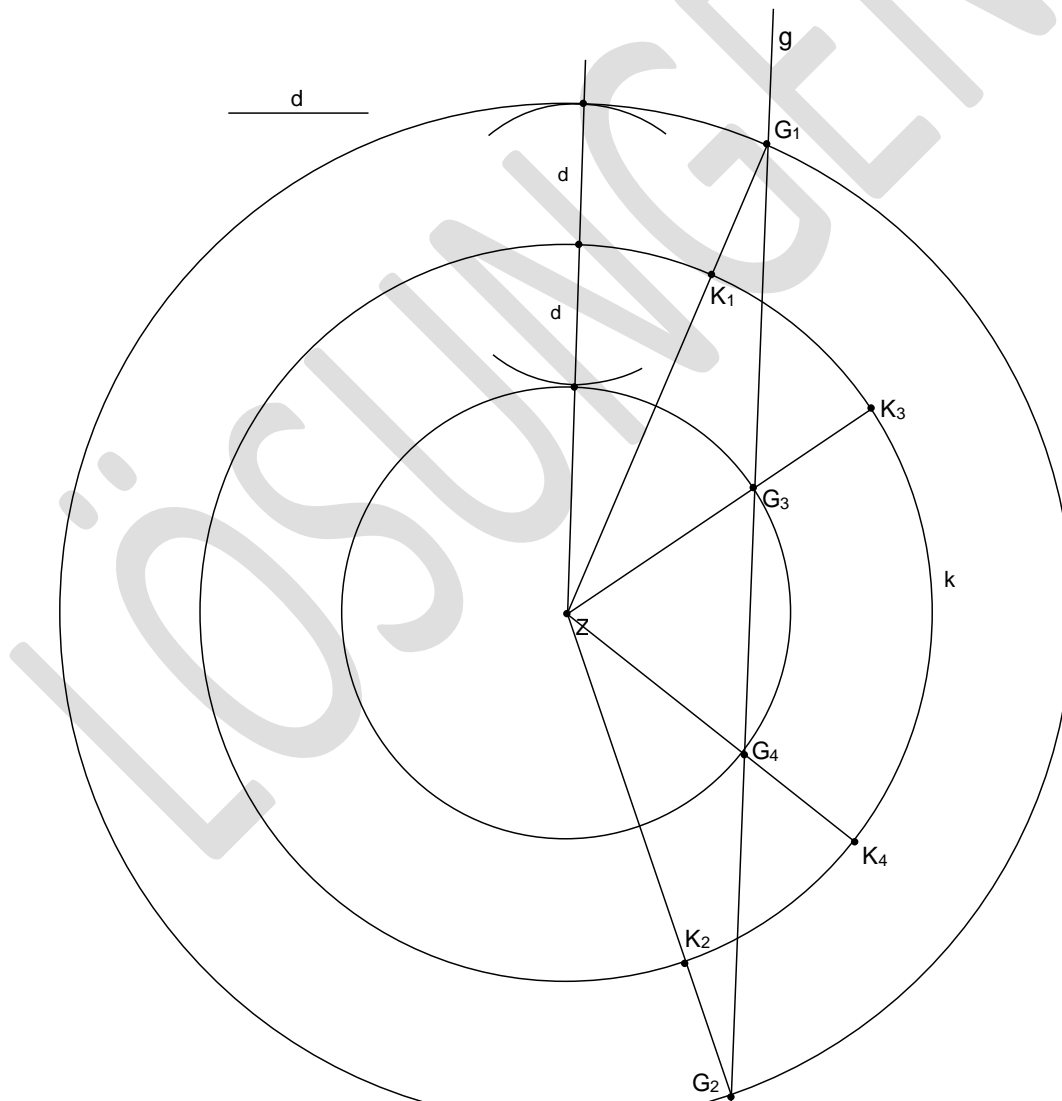
Der Kreis k hat den Mittelpunkt Z . Gesucht sind ein Punkt G auf der Geraden g und ein Punkt K auf dem Kreis k , so dass folgende Bedingungen erfüllt sind:

- Die Gerade durch G und K geht durch Z
- Der Abstand von G und K hat die vorgegebene Länge d

a) Wie viele Lösungspaare sind möglich? (1)

4 Paare

b) Konstruiere ein Lösungspaar bestehend aus den beiden Punkte G und K exakt. (3)
Die Lösungen sind zu beschriften. Die Strecke d ist mit dem Zirkel abzumessen.



1 Teilpunkt: innerer oder äusserer Hilfskreis mit Abstand d von k . 3 Punkte für ein korrektes Lösungspaar. 1 Punkt Abzug, wenn die Lösung nicht beschriftet ist.