

## Mathematik I – Prüfung für den Übertritt aus der 9. Klasse

Bitte beachten:

- Bearbeitungsdauer: 60 Minuten
- Alle Lösungsblätter sind mit Namen, Vornamen und Prüfungsnummer zu versehen.
- Die Aufgaben sind unter Angabe aller Berechnungen und Begründungen direkt auf diese Blätter zu lösen.
- Die Punktezahlen der Aufgaben sind in Klammern angegeben.
- Erlaubte Hilfsmittel: Geodreieck, Zirkel, Lineal, Stifte in unterschiedlichen Farben.

---

# Lösungen

---

*Korrekturhinweise:*

*Es werden keine Teile von Punkten vergeben. Damit ein Punkt vergeben werden kann, muss die verlangte Teilleistung erbracht werden. Bei Fragen während der Korrektur kontaktieren Sie bitte 077 467 88 62.*



Name, Vorname: ..... Prüfungsnummer: .....

## Aufgabe 1

Welche ganze Zahl kann man für  $\Delta$  einsetzen?

a)  $\frac{11}{12} + \frac{1}{10} = \frac{\Delta}{60}$  (1)

$$\frac{11}{12} + \frac{1}{10} = \frac{55}{60} + \frac{6}{60} = \frac{61}{60} \rightarrow \underline{\underline{\Delta = 61}}$$

b)  $\frac{1}{13} + \frac{2}{3} = \frac{58}{\Delta}$  (1)

$$\frac{1}{13} + \frac{2}{3} = \frac{3}{39} + \frac{26}{39} = \frac{29}{39} = \frac{58}{78} \rightarrow \underline{\underline{\Delta = 78}}$$

c)  $\frac{54}{81} = \frac{100}{\Delta}$  (1)

$$\frac{54}{81} = \frac{18}{27} = \frac{2}{3} = \frac{100}{150} \rightarrow \underline{\underline{\Delta = 150}}$$

## Aufgabe 2

Fülle die leeren Felder der Tabelle aus. Im Feld unten rechts muss die Antwort als gekürzter gewöhnlicher Bruch angegeben werden. (2)

x	y	$x^2 - (10 - y)$	$\frac{2x}{y} + \frac{2}{3}$
2	-5	$2^2 - (10 - (-5)) =$ $4 - 15 = \underline{\underline{-11}}$	$\frac{4}{-5} + \frac{2}{3} = \frac{-12}{15} + \frac{10}{15} = \underline{\underline{-\frac{2}{15}}}$

Pro korrektem Ergebnis 1 P. Bei der 2. Rechnung werden die Ergebnisse  $\frac{-2}{15}$  und  $\frac{2}{-15}$  ebenfalls akzeptiert.

Name, Vorname: ..... Prüfungsnummer: .....

### Aufgabe 3

Nicole sagt: „Von meinem Geld habe ich 25% hier und fünf Zwölftel zuhause in der Sparbüchse. Zusammen sind das 408 Franken. Den Rest meines Geldes habe ich auf der Bank“. Wie viel Geld hat Nicole insgesamt? (3)

$$25\% \text{ entsprechen } \frac{1}{4} \text{ oder } \frac{25}{100}.$$

( 1 Teilpunkt für einen der beiden Brüche)

$$\frac{1}{4} + \frac{5}{12} = \frac{3}{12} + \frac{5}{12} = \frac{8}{12} = \frac{2}{3}.$$

( 1 Teilpunkt für die korrekte Summe, gekürzt oder ungekürzt)

$$\frac{2}{3} \text{ entsprechen } 408.-- \rightarrow \frac{1}{3} \text{ entspricht } 204.--.$$

$$\text{Insgesamt besitzt Nicole } 408.-- + 204.-- = \underline{\underline{612.--}}$$

(1 Teilpunkt für das korrekte Endergebnis.  
Keine Teilpunkte für Folgefehler.)

### Aufgabe 4

Eine gewisse Arbeit kann von sechs Malern in fünf Tagen ausgeführt werden. Wie viele Maler müsste man zusätzlich einstellen, damit dieselbe Arbeit in drei Tagen erledigt wird? (2)

$$\text{Insgesamt sind } 5 \cdot 6 = 30 \text{ Manntage zu leisten. (1 Teilpunkt)}$$

$$\text{Es braucht daher } 30 : 3 = 10 \text{ Maler.}$$

$$\text{Es braucht daher } 10 - 6 = \underline{4} \text{ zusätzliche Maler. (1 Teilpunkt)}$$

Name, Vorname: ..... Prüfungsnummer: .....

## Aufgabe 5

a) Löse in der Grundmenge  $\mathbb{Q}$  nach  $x$  auf:  $\frac{7}{x} = \frac{5}{6}$  (2)

$$\frac{7}{x} = \frac{5}{6} \rightarrow 5x = 42 \quad (1 \text{ Teilpunkt})$$

$$x = \frac{42}{5} \quad (1 \text{ Teilpunkt für das korrekte Ergebnis})$$

Die Lösungen  $x = 8.4$  oder  $x = 8\frac{2}{5}$  werden auch akzeptiert.

b) Löse in der Grundmenge  $\mathbb{Q}$  nach  $x$  auf:  $(4-x)^2 = 5-x(1-x)$  (2)

$$16 - 8x + x^2 = 5 - x + x^2 \quad (1 \text{ Teilpunkt})$$

$$16 - 8x = 5 - x$$

$$11 = 7x$$

$$x = \frac{11}{7} \quad (1 \text{ Teilpunkt für das korrekte Ergebnis})$$

c) Für welchen Wert von  $a$  hat die folgende Gleichung die Lösung  $x = 5$  ? (2)  
 $2(3x - 4) = 5(x + 1) + a$

$x = 5$  in die Gleichung einsetzen.

$$2(3 \cdot 5 - 4) = 5(5 + 1) + a \quad (1 \text{ Teilpunkt})$$

$$22 = 30 + a$$

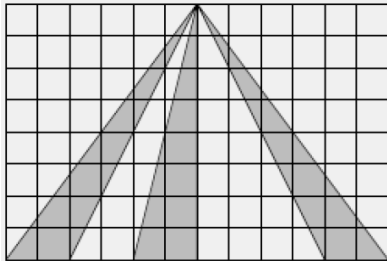
$$\underline{\underline{a = -8}} \quad (1 \text{ Teilpunkt für das korrekte Ergebnis})$$

Name, Vorname: ..... Prüfungsnummer: .....

## Aufgabe 6

Berechne für jede Teilaufgabe den gesamten Inhalt der dunkelgrauen Flächen.  
Die Seitenlänge jedes der kleinen Quadrate beträgt 1.

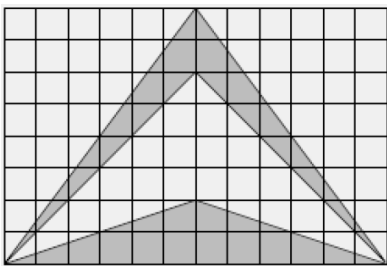
a) (2)



$$F = 3 \cdot \frac{2 \cdot 8}{2} = 3 \cdot 8 = \underline{24}$$

(2 P. für das korrekte Ergebnis. Keine Teilpunkte)

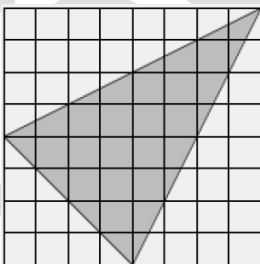
b) (2)



$$F = \frac{12 \cdot 2}{2} + 2 \cdot \frac{2 \cdot 6}{2} = 12 + 12 = \underline{24}$$

(2 P. für das korrekte Ergebnis. Keine Teilpunkte)

c) (2)



$$F = 2 \cdot \frac{6 \cdot 4}{2} = \underline{24} \text{ oder}$$

$$F = 8 \cdot 8 - 2 \cdot \frac{4 \cdot 8}{2} - \frac{4 \cdot 4}{2} = 64 - 32 - 8 = \underline{24}$$

(2 P. für das korrekte Ergebnis. Keine Teilpunkte)

d) Ermittle für Teilaufgabe c) den Anteil der dunkelgrauen Fläche an der Gesamtfläche in Prozent. (1)

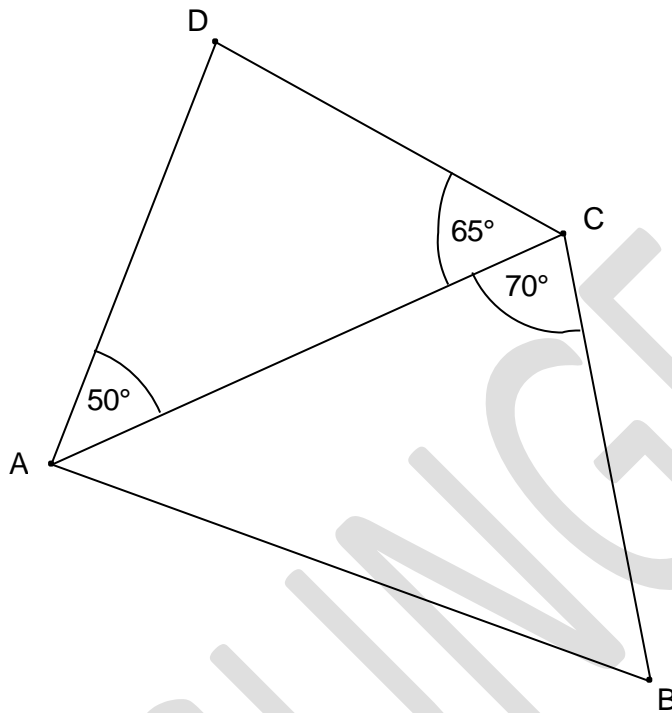
$$\frac{24}{64} = \frac{3}{8} = \frac{3 \cdot 12,5}{8 \cdot 12,5} = \frac{37,5}{100} \rightarrow \underline{37,5\%}$$

(Wer aus einem falschen Ergebnis von c) den Prozentsatz richtig berechnet, erhält den Punkt.)

Name, Vorname: ..... Prüfungsnummer: .....

## Aufgabe 7

Im Viereck ABCD sind die Seiten AD und BC gleich lang. Einige Winkel sind bereits eingetragen. Wie gross ist der Innenwinkel beim Punkt B? **Die Skizze ist nicht massstäblich.** (2)



Der Innenwinkel bei D beträgt  $180^\circ - 50^\circ - 65^\circ = 65^\circ$   
(1 Teilpunkt)

Damit ist das Dreieck ADC gleichschenkelig und AD und AC sind gleich lang. Weil  $BC = AD = AC$  ist auch das Dreieck ABC gleichschenkelig.

Der Innenwinkel von B misst somit  $\frac{180^\circ - 70^\circ}{2} = \underline{\underline{55^\circ}}$   
(1 Teilpunkt)

Name, Vorname: ..... Prüfungsnummer: .....

## Aufgabe 8

Ein Architekturbüro baut ein Modell eines Hallenbades im Massstab 1:50.

- a) In Wirklichkeit wird das Gebäude 40 m lang. Wie viele cm lang ist das Gebäude im Modell? (1)

$$\begin{aligned}40 \text{ m} &= 4000 \text{ cm} \\4000 \text{ cm} : 50 &= \underline{80 \text{ cm}}\end{aligned}$$

- b) Das grosse Schwimmbecken fasst im Modell 6 Liter Wasser. Wie viele  $\text{m}^3$  Wasser fasst das Becken in Wirklichkeit? (3)

$$\begin{aligned}6 \text{ Liter} &= 6 \text{ dm}^3 \\6 \times 50 \times 50 \times 50 &= 300 \times 50 \times 50 = 15000 \times 50 = 750000 \text{ dm}^3 \\750000 \text{ dm}^3 &= \underline{750 \text{ m}^3}\end{aligned}$$

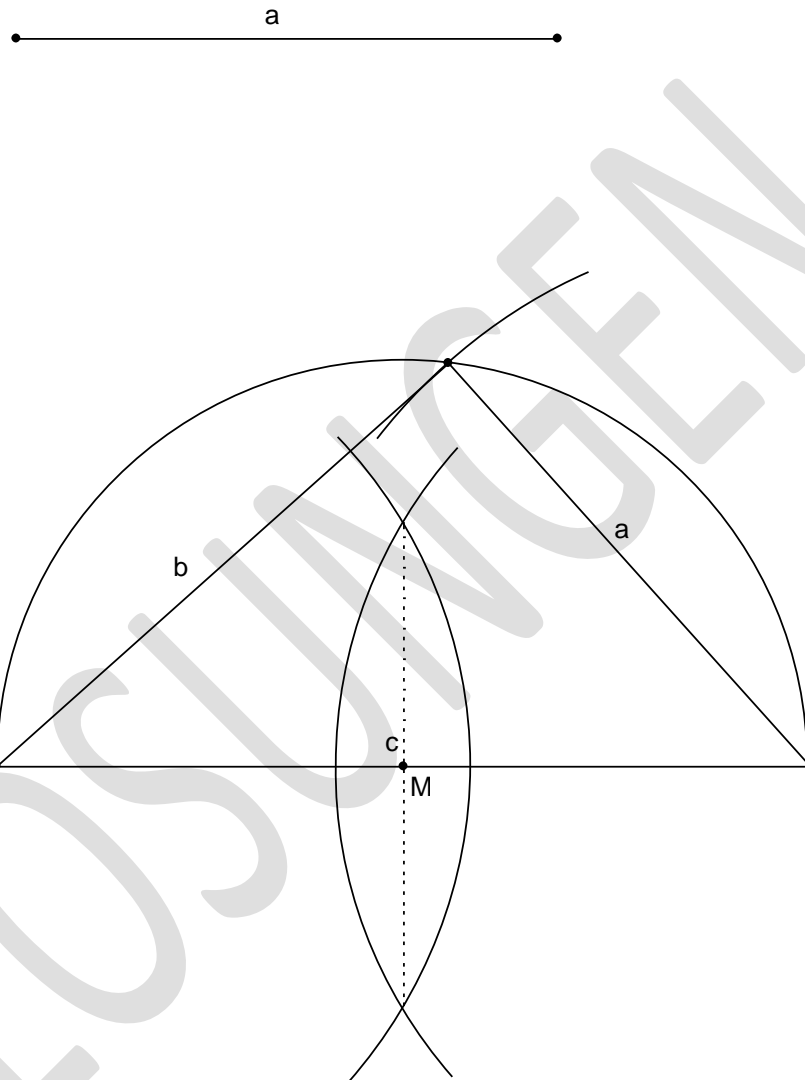
1 Teilpunkt für die erkennbare Multiplikation mit  $50^3$   
1 Teilpunkt für die korrekte Berechnung  $6 \times 50^3$   
1 Teilpunkt für das korrekte Umwandeln der Einheiten

*Ist im Lösungsweg eine Umwandlung von Einheiten sichtbar, wird auch 750 (ohne Einheit) als Endergebnis akzeptiert.*

Name, Vorname: ..... Prüfungsnummer: .....

## Aufgabe 9

Konstruiere ein rechtwinkliges Dreieck mit der Hypotenuse  $c$  und einer Kathete  $a$ . (2)



1 Teilpunkt für den Thaleskreis. Der Mittelpunkt  $M$  muss sichtbar konstruiert sein (nicht bloss gemessen).

1 Teilpunkt für den Punkt  $C$  und das Dreieck. Der Punkt  $C$  muss sichtbar mit dem Zirkel konstruiert sein.

Auf die Frage, ob ein Dreieck im Gegenuhrzeigersinn beschriftet sein muss, wird kein Wert gelegt.