

Name, Vorname: Gruppe, Schule:

Aufgabe	1	2	3	4	5	6	Total	Note
mögliche Punkte	(4)	(4)	(4)	(4)	(4)	(4)	(24)	
erreichte Punkte								
Korrektur								

Mathematik 1M – Prüfung *mit* Taschenrechner

Teil 2

Die Benützung des Taschenrechners **ist erlaubt**.

Schreibe deinen Namen und deine Gruppe gut leserlich auf dieses Blatt.

Lösungswege müssen klar ersichtlich und nachvollziehbar sein.

Für die Note 6 ist nicht die maximale Punktzahl notwendig.

Die Prüfung dauert 45 Minuten.

Aufgabe 1

4 Pt.

In einer Kasse liegen 10 Franken-Scheine, 20 Franken-Scheine und 50 Franken-Scheine im Gesamtwert von 640 Franken. Es sind doppelt so viele 50 Franken-Scheine wie 20 Franken-Scheine und doppelt so viele 10 Franken-Scheine wie 50 Franken-Scheine vorhanden. Wie viele Scheine von jeder Sorte sind es?

Die volle Punktzahl gibt es nur, wenn die Aufgabe mit einer Gleichung gelöst wird.



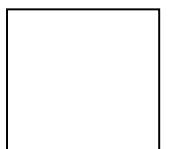
Aufgabe 2**4 Pt.**

- a) Vereinfache den Term so weit wie möglich und schreibe das Ergebnis als Produkt mit möglichst vielen Faktoren.

$$2a^2b - 2(ab^2 + 5ab) + 12ab + 4a(ab)$$

- b) Schreibe den Term als einen gekürzten Bruch.

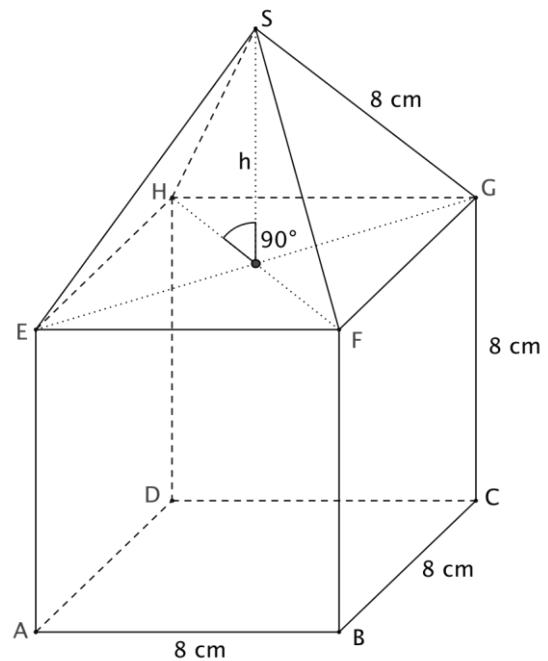
$$\frac{3a - b}{3} : \left(-\frac{2a}{3}\right)$$



Aufgabe 3**4 Pt.**

Auf einen Würfel mit der Kantenlänge 8 cm wird eine Pyramide aufgesetzt, deren Seitenkanten ebenfalls 8 cm messen.

- a) Berechne die Höhe der aufgesetzten Pyramide.



- b) Berechne den Oberflächeninhalt des zusammengesetzten Körpers.

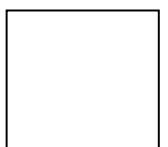


Aufgabe 4

4 Pt.

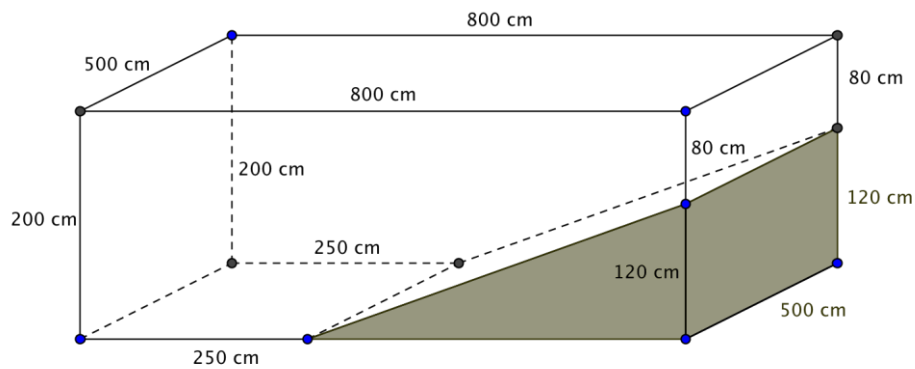
a) Ein Bastelladen verkauft Mosaiksteinchen einheitlicher Grösse in Packungen mit 200 Gramm für 9.50 Franken pro Packung. 1 Steinchen wiegt 0.8 Gramm. Wie viele Steinchen erhalte ich für 76.00 Franken?

b) Eine Künstlerin setzt quadratische Steinplättchen zu einem Mosaik zusammen. Sie erhält ein quadratisches Bild von 2.4 m Seitenlänge. Wie lang wäre das Bild geworden, wenn sie mit denselben Steinchen ein 1.6 m breites Mosaik gelegt hätte?



Aufgabe 5**4 Pt.**

Das abgebildete Schwimmbassin wird bis zum Rand mit Wasser gefüllt.



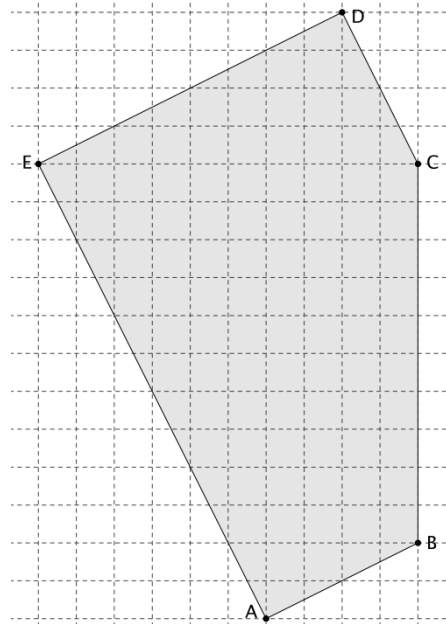
- a) Wie viel kostet die Füllung, wenn 1 m^3 Wasser 1.10 Franken kostet?
- b) Ein anderes Bassin fasst 700 hl. Wie lange dauert die Füllung mit dem Gartenschlauch, wenn pro Sekunde 0.2 Liter Wasser fließen?
Gib das Resultat als gemischte Grösse in Tagen, Stunden, Minuten und Sekunden an.



Aufgabe 6**4 Pt.**

In der Skizze beträgt die Häuschenbreite 5 mm.

- a) Berechne den Flächeninhalt des 5-Ecks ABCDE.



- b) Wo auf der Seite BC muss ein Punkt P gewählt werden, damit die Strecke durch E und P den Flächeninhalt der grauen Figur halbiert?
Gib den Abstand von P zu B an.

