

Name, Vorname:

Gruppe:

| Aufgabe | 1 | 2 | 3 | 4 | 5 | 6 | Total | Note |
|------------------|-----|-----|-----|-----|-----|-----|-------|------|
| mögliche Punkte | (4) | (4) | (4) | (4) | (4) | (4) | (24) | |
| erreichte Punkte | | | | | | | | |
| Korrektur | | | | | | | | |

Mathematik 1M – Prüfung *ohne Taschenrechner*

Teil 1

Die Benützung des Taschenrechners ist nicht erlaubt.

Schreibe deinen Namen und deine Gruppe gut leserlich auf dieses Blatt.

Der Lösungsweg muss bei jeder Aufgabe klar ersichtlich und nachvollziehbar sein.

Für die Note 6 ist nicht die maximale Punktzahl notwendig.

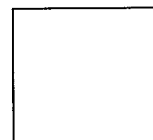
Die Prüfung dauert 45 Minuten.

Aufgabe 1

4 Pt.

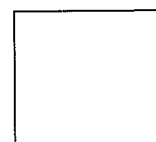
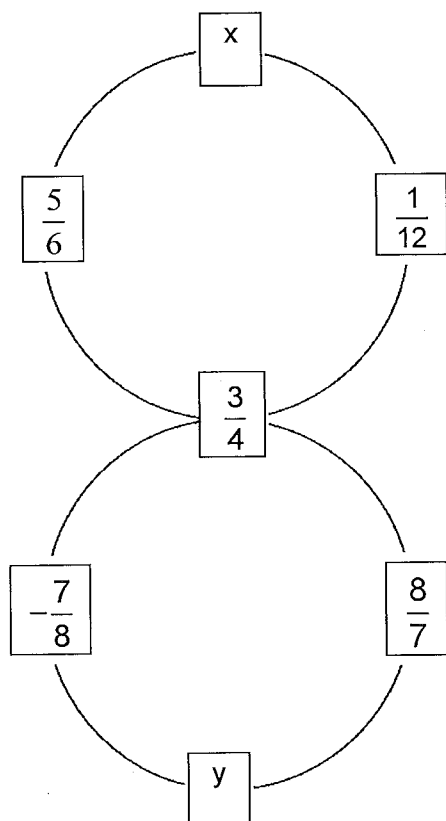
Vereinfache so weit wie möglich:

| | | |
|----|----------------------------------|--|
| a) | $-a - b - (a - b)$ | |
| b) | $2^4 - 2^3 - 2^8 : 2^4$ | |
| c) | $a + a^2b : (-ab) + a$ | |
| d) | $3^3 \cdot 3^0 - 3$ | |
| e) | $5^6 : 5^3$ | |
| f) | $-10^4 - 10^3 : 10^2$ | |
| g) | $((2a)^2)^2$ | |
| h) | $2a \cdot 3b \cdot 0c \cdot 2ab$ | |



Aufgabe 2**4 Pt.**

Die Summe der vier Brüche auf dem oberen Kreis beträgt $3a$. Das Produkt der vier Brüche auf dem unteren Kreis beträgt ebenfalls $3a$. Wie lauten die beiden Brüche x und y ? Gib die Ergebnisse als gekürzte Brüche an.



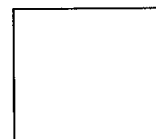
Aufgabe 3

4 Pt.

Am Abschlussball der Sekundarschule sind um 22:00 Uhr genau 144 Jugendliche anwesend. Wäre die Anzahl der Mädchen um $\frac{1}{6}$ kleiner und jene der Knaben um $\frac{1}{6}$ grösser, so wären gleich viele Mädchen wie Knaben anwesend.

Wie viele Knaben sind um 22:00 Uhr anwesend?

Notiere für diese Aufgabe eine Gleichung und löse sie auf.



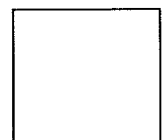
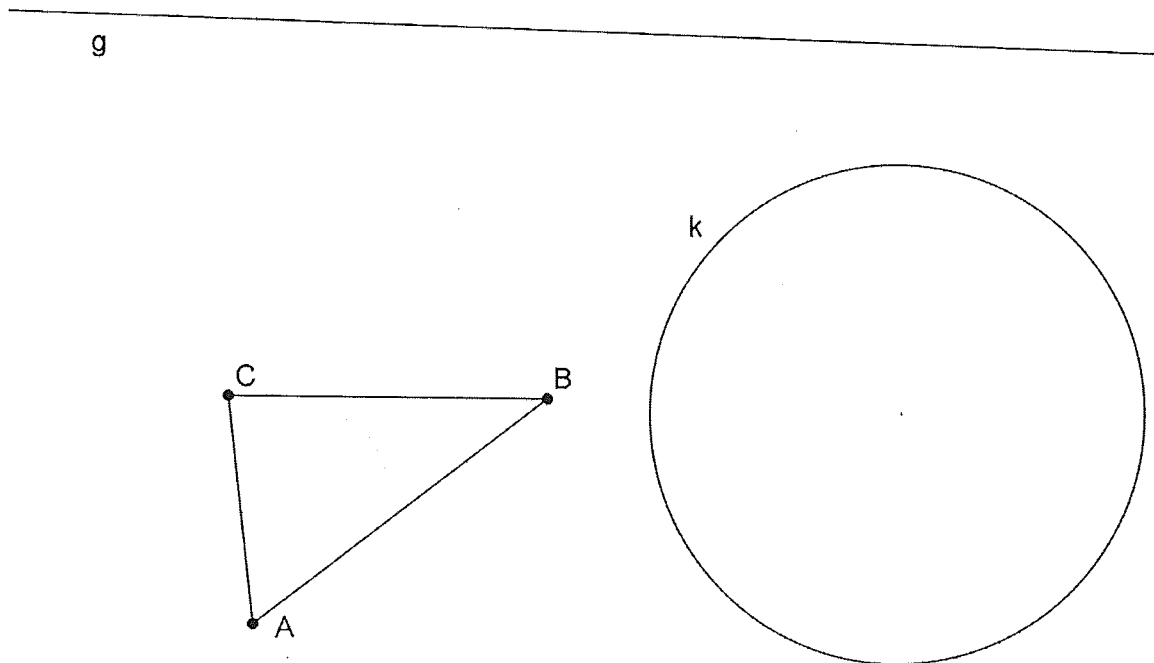
Aufgabe 4

4 Pt.

a) Spiegle den Kreis an der Geraden g.

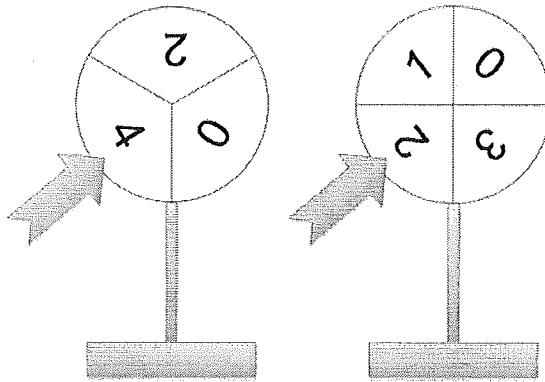
Ausserdem soll das Dreieck ABC so an einer Geraden u gespiegelt werden, dass das Spiegelbild der Seite AB exakt auf die Gerade g zu liegen kommt.

b) Konstruiere diese Gerade u exakt und beschrifte sie.



Aufgabe 5**4 Pt.**

Im Einkaufszentrum hat eine Schokoladenfabrik zwei Glücksräder aufgestellt. Als Besucher kann man beide Räder einmal drehen und Schokokügelchen gewinnen. Die Anzahl wird bestimmt, indem die beiden erdrehen Zahlen miteinander multipliziert werden. Im Beispiel unten sind es $4 \cdot 2 = 8$



- a) Berechne die Wahrscheinlichkeit, dass man keine Schokokügelchen gewinnt.
-
-
-
-
-
-
-
-
-
-
- b) Während einer Woche haben insgesamt 267 Personen jeweils genau 4 Schokokügelchen gewonnen. Berechne die ungefähre Anzahl der Besucher, die in dieser Woche am Glücksspiel teilgenommen haben.



Aufgabe 6**4 Pt.**

Ein Obsthändler hat Orangen nach folgendem System aufgeschichtet:

Zuoberst liegt eine einzelne Orange.
Darunter liegen 3 Orangen, die ein gleichseitiges Dreieck bilden. Eine weitere Stufe darunter bilden die Orangen wieder ein gleichseitiges Dreieck usw. (siehe Bild).
Jede Orange liegt also immer in einem Zwischenraum, der von 3 benachbarten Orangen der unteren Schicht gebildet wird.



- a) Wie viele Orangen liegen in der untersten Schicht, wenn die Pyramide aus 6 Schichten besteht?
- b) Mit welcher Anzahl Orangen zwischen 50 und 100 lassen sich solche vollständigen Pyramiden bauen?

