

Mathematik

Zweiter Teil – mit Taschenrechner

Name Kandidatennummer /
Gruppennummer

Vorname

Aufgabe	1	2	3	4	5	6	Total	Note
Punkte total	6	6	4	5	4	6	31	
Punkte erreicht								

- Die Prüfung dauert 45 Minuten.
- Die Benützung des Taschenrechners ist gestattet.
- Alle Aufgaben sind auf den Aufgabenblättern zu lösen. Die Rückseite kann auch benützt werden; dies muss aber auf der Vorderseite vermerkt werden.
- Bei jeder Aufgabe muss der Lösungsweg klar ersichtlich sein. Die Lösungen werden nur dann bewertet, wenn sämtliche Zwischenresultate auf dem Blatt zu finden sind.
- Nun wünschen wir dir viel Erfolg!

Aufgabe 1

a) Vereinfache den folgenden Term so weit wie möglich und kürze!

3 Pt.

$$\frac{(a+b)^2}{2} - \frac{(2a-2b)^2}{8}$$

b) Löse die folgende Gleichung nach y auf!

3 Pt.

$$5y - \left(\frac{3}{4} - \frac{5}{6}\right) : \frac{7}{8} = -\frac{1}{2}$$

Punkte:

Aufgabe 2

Die folgende Tabelle gibt dir eine Uebersicht zu Durchmesser, Dicke und Masse / Gewicht der Euro-Münzen.

Wert	Durchmesser	Dicke	Masse / Gewicht
1 Cent	16.25 mm	1.67 mm	2.30 g
2 Cent	18.75 mm	1.67 mm	3.06 g
5 Cent	21.25 mm	1.67 mm	3.92 g
10 Cent	19.75 mm	1.93 mm	4.10 g
20 Cent	22.25 mm	2.14 mm	5.74 g
50 Cent	24.25 mm	2.38 mm	7.80 g
1 Euro	23.25 mm	2.33 mm	7.50 g
2 Euro	25.75 mm	2.20 mm	8.50 g



- a) Staple 300 Gramm 1 Euro-Münzen aufeinander! Berechne vom entstehenden Zylinder [siehe Bildchen] das Volumen in cm^3 ! 3 Pt.
Benütze für die Zwischenresultate den Speicher und runde dann das Endresultat auf 2 Stellen nach dem Komma!

- b) Peter schätzt die Oberfläche einer 1 Euro-Münze auf 11 cm^2 . Um wie viel Prozent ist diese Schätzung falsch? 3 Pt.
Benütze für die Zwischenresultate den Speicher und runde dann das Endresultat auf 2 Stellen nach dem Komma!

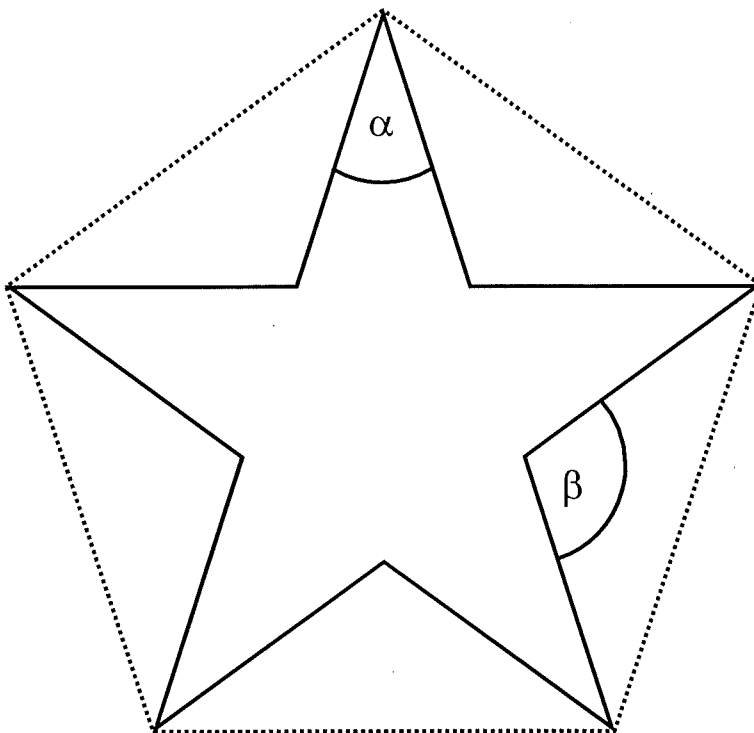
Punkte:

Aufgabe 3

Die Ecken des gezeichneten Sterns bilden ein regelmässiges Fünfeck. Die Seiten des Sterns liegen auf den Diagonalen des Fünfecks. 4 Pt.

Berechne die beiden Winkel α und β !

Tipp: Zeichne Hilfslinien ein und schreibe alle benötigten Winkel in die Figur hinein!



Punkte:

Aufgabe 4

Der Taxitarif von St. Gallen setzt sich zusammen aus einer Grundtaxe und einer Distanztaxe (Taxe für die gefahrene Distanz). Die Distanztaxe ist proportional zu den gefahrenen Kilometern.

Herr Meier musste z.B. für die folgenden Fahrten folgende Preise bezahlen:

	Fahrt 1	Fahrt 2	Fahrt 3	Fahrt 4	Fahrt 5
Distanz	4 km	14 km	6.5 km	22.5 km	
Kosten	17.20 Fr.	48.20 Fr.	24.95 Fr.		40.45 Fr.

a) Berechne die Grundtaxe und die Taxe pro km für eine Taxifahrt in St. Gallen! 3 Pt.

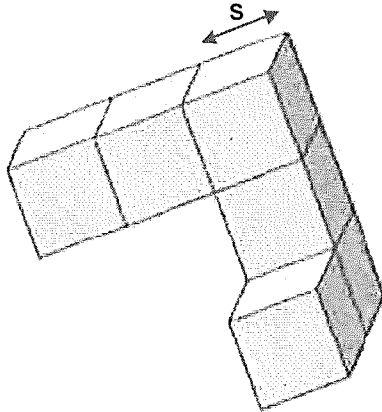
b) Berechne die Kosten für Fahrt 4! 1 Pt.

c) Berechne die Distanz von Fahrt 5! 1 Pt.

Punkte:

Aufgabe 5

Der abgebildete Körper besteht aus 6 gleich grossen Würfeln. Das Volumen eines Teilwürfels ist 1 Liter.



- a) Zeichne in der Figur die beiden Ecken ein, die am weitesten von einander entfernt sind und bezeichne sie mit A und B! 1 Pt.
- b) Berechne die Kantenlänge s eines Würfels! 1 Pt.
- c) Verbinde nun die beiden Punkte A und B mit **Farbe** und berechne die Länge der Strecke AB! 2 Pt.
Falls du in Teilaufgabe b) die Länge einer Würfelseite s nicht herausgefunden hast, kannst du mit $s = 6 \text{ cm}$ rechnen!

Punkte:

Aufgabe 6

Als der Schweizer Tennisspieler Roger Federer 30.5 Jahre alt war, waren seine beiden Zwillingstöchter Myla Rose und Charlene Riva genau 30.5 Monate alt.

(Rechne mit 1 Jahr = 12 „gleiche“ Monate)

- a) Wie viel mal älter war Roger Federer mit 30.5 Jahren als seine Tochter Myla Rose? 1 Pt.
- b) Wie viele Jahre und Monate später wird Roger Federer genau so alt sein wie Myla Rose und Charlene Riva zusammen? Löse die Aufgabe mit einer Gleichung und gib einen Antwortsatz! *(Tipp: Rechne in Monaten!)* 4 Pt.
- c) Wie alt wird Roger Federer dann sein? 1 Pt.

Punkte: