

Mathematik

Zweiter Teil – mit Taschenrechner

Name Kandidatennummer /
Gruppennummer

Vorname

Aufgabe	1	2	3	4	5	6	Total	Note
Punkte total	5	6	4	5	4	6	30	
Punkte erreicht								

- Die Prüfung dauert 45 Minuten.
- Die Benützung des Taschenrechners ist gestattet.
- Alle Aufgaben sind auf den Aufgabenblättern zu lösen. Die Rückseite kann auch benützt werden; dies muss aber auf der Vorderseite vermerkt werden.
- Bei jeder Aufgabe muss der Lösungsweg klar ersichtlich sein. Die Lösungen werden nur dann bewertet, wenn sämtliche Zwischenresultate auf dem Blatt zu finden sind.
- Nun wünschen wir dir viel Erfolg!

Aufgabe 1

- a) Löse die folgende Gleichung nach p auf!
Gib das Resultat in einem gekürzten Bruch an!

2 Pt.

$$-p + 1 - \frac{p+1}{3} = 0$$

- b) Löse die folgende Gleichung nach y auf!
Gib das Resultat in einem gekürzten Bruch an!

3 Pt.

$$5y - \left(\frac{3}{4} - \frac{5}{6} \right) : \frac{7}{8} = -\frac{1}{2}$$

Punkte:

Aufgabe 2

Im August 2009 waren rund 86 Mrd. Euromünzen mit einem Gesamtwert von fast 21 Mrd. Euro (€) im Umlauf.

6 Pt.

Wert	Umlaufmenge	Umlaufwert	Anteil am Wert
1 Cent	20'479 Mio. Stück	205 Mio. €	1.0 %
2 Cent	16'605 Mio. Stück	332 Mio. €	%
5 Cent	13'944 Mio. Stück	€	3.3 %
10 Cent	10'934 Mio. Stück	1'093 Mio. €	5.2 %
20 Cent	Stück	1'717 Mio. €	8.2 %
50 Cent	4'956 Mio. Stück	2'478 Mio. €	11.8 %
1 Euro	6'126 Mio. Stück	6'126 Mio. €	29.2 %
2 Euro	Stück	€	%
Insgesamt	85'792 Mio. Stück	20'970 Mio. €	100.0 %

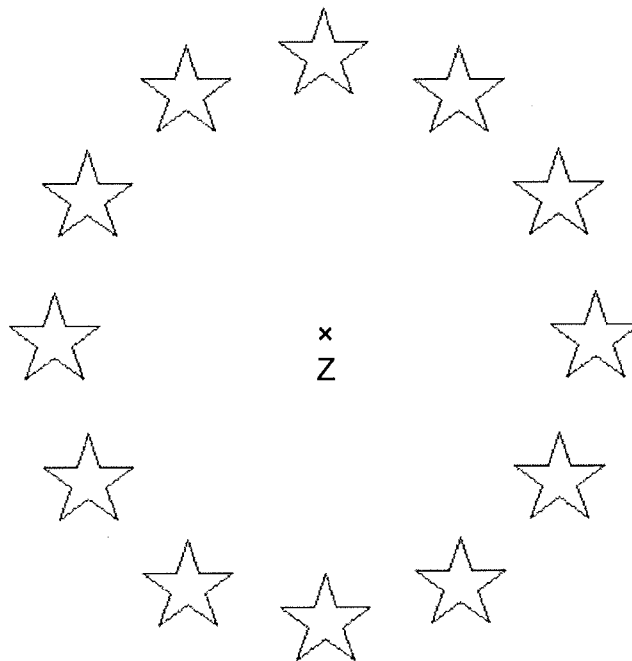
In der obigen Tabelle fehlen 6 Angaben. Berechne sie auf dem freien Platz unten und schreibe die Resultate in die Tabelle hinein! Dabei sollen die Werte gleich gerundet werden wie in der Tabelle vorgegeben!

Punkte:

Aufgabe 3

Auf dem Bild siehst du die 12 Sterne einer Europa-Flagge; es sind regelmässige Fünfersterne. Die Sterne sind wie die Ziffern einer Uhr kreisförmig und gleichmässig um das Zentrum Z angeordnet.

4 Pt.



- a) Ist die Europa-Flagge achsensymmetrisch? ja nein
Falls ja, zeichne mit einer Farbe alle möglichen Achsen ein!
- b) Ist die Europa-Flagge punktsymmetrisch am Zentrum Z? ja nein
- c) Ist die Europa-Flagge drehsymmetrisch bezüglich Z? ja nein
Falls ja, wie gross ist der kleinst mögliche Drehwinkel?

Punkte:

Aufgabe 4

Der Taxitarif von St. Gallen setzt sich zusammen aus einer Grundtaxe und einer Distanztaxe (Taxe für die gefahrene Distanz). Die Distanztaxe ist proportional zu den gefahrenen Kilometern.

Herr Meier musste z.B. für die folgenden Fahrten folgende Preise bezahlen:

	Fahrt 1	Fahrt 2	Fahrt 3	Fahrt 4	Fahrt 5
Distanz	4 km	14 km	6.5 km	22.5 km	
Kosten	17.20 Fr.	48.20 Fr.	24.95 Fr.		40.45 Fr.

a) Berechne die Grundtaxe und die Taxe pro km für eine Taxifahrt in St. Gallen! 3 Pt.

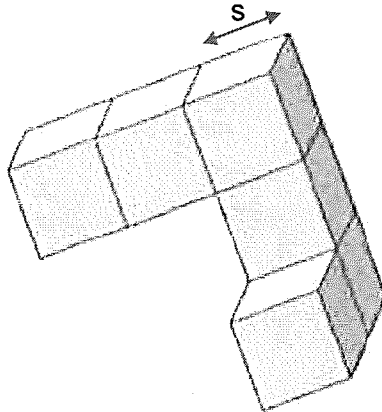
b) Berechne die Kosten für Fahrt 4! 1 Pt.

c) Berechne die Distanz von Fahrt 5! 1 Pt.

Punkte:

Aufgabe 5

Der abgebildete Körper besteht aus 6 gleich grossen Würfeln. Das Volumen eines Teilwürfels ist 1 Liter.



- a) Zeichne in der Figur die beiden Ecken ein, die am weitesten von einander entfernt sind und bezeichne sie mit A und B! 1 Pt.
- b) Berechne die Kantenlänge s eines Würfels! 1 Pt.
- c) Verbinde nun die beiden Punkte A und B mit **Farbe** und berechne die Länge der Strecke AB! 2 Pt.
Falls du in Teilaufgabe b) die Länge einer Würfelseite s nicht herausgefunden hast, kannst du mit $s = 6 \text{ cm}$ rechnen!

Punkte:

Aufgabe 6

Als der Schweizer Tennisspieler Roger Federer 30.5 Jahre alt war, waren seine beiden Zwillingstöchter Myla Rose und Charlene Riva genau 30.5 Monate alt.

(Rechne mit 1 Jahr = 12 „gleiche“ Monate)

- a) Wie viel mal älter war Roger Federer mit 30.5 Jahren als seine Tochter Myla Rose? 1 Pt.
- b) Wie viele Jahre und Monate später wird Roger Federer genau so alt sein wie Myla Rose und Charlene Riva zusammen? Löse die Aufgabe mit einer Gleichung und gib einen Antwortsatz! *(Tipp: Rechne in Monaten!)* 4 Pt.
- c) Wie alt wird Roger Federer dann sein? 1 Pt.

Punkte:
